



LANmark

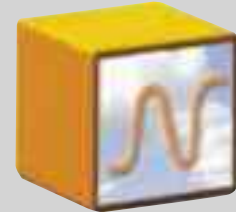
Systeme de câblage LAN



Sommaire	Page
Nexans Cabling Solutions	2-3
Câbles d'installation	4-6
Equipement de répartiteur	7-13
Connectique	14-22
Prises de raccordement	23-27
Câbles patch	28-31
Industry	32-35
Accessoires	36-37
Outillage	38-39

Nexans – leader mondial de l'industrie du câble

Inscrivant l'énergie au coeur de son développement, Nexans, leader mondial de l'industrie du câble, propose une large gamme de câbles et systèmes de câblage. Dans le domaine des systèmes de câblage LAN, Nexans Cabling Solutions offre un assortiment complet de produits et services pour les responsables des services informatiques désireux d'améliorer la fiabilité et de réduire les coûts d'exploitation. Par ailleurs, le montage simple permet à l'installateur de gagner du temps.



A propos de Nexans Cabling Solutions

Nexans Cabling Solutions (NCS) propose diverses solutions systèmes et prestations de services pour des câblages de réseaux locaux pérennes. Les nombreuses années d'expérience et de compétence de NCS se reflètent dans les produits d'une gamme cohérente d'excellente qualité. Une qualité qui assure la plus grande disponibilité possible et accroît ainsi la pérennité de l'investissement. NCS veille en outre toujours à développer tous les composants de manière qu'ils soient conforme à la pratique et d'un montage particulièrement aisé. La qualité élevée, le maniement simple et surtout une structure des prix répondant aux besoins du marché sont caractéristiques de toutes les solutions systèmes de Nexans.

L'offre de Nexans comprend des solutions de câblage et de réseaux pour tous genres d'édifices: des maisons d'habitation aux bâtiments publics et immeubles de bureaux, jusqu'aux grands complexes industriels. Nexans a élaboré des solutions Ethernet pour l'interconnexion de plates-formes de bureaux et de fabriques, tout en s'imposant les normes les plus exigeantes en matière d'écologie et de recyclage.

Lien avec ITT Industries

ITT a été reprise en 1986 par la société française Compagnie Générale d'Electricité qui, après de nombreuses reprises de câbleries et autres entreprises, a fondé Nexans en 2000. Depuis, tous les produits sont commercialisés sous l'égide de Nexans.



Fournisseur global de solutions



Designation Classe/catégorie	LANmark-6 Classe E/catégorie 6	LANmark-10G 10G selon IEEE 802.3AN	LANmark-6A Classe EA/catégorie 6A	LANmark-7 Classe F/catégorie 7	LANmark-7A Classe FA/catégorie 7A
Fonctionnalités des combinaisons de produits Nexans (voir plus bas)	Toute application de classe E Max. 1G Ethernet	Toute application de classe E 10G Ethernet dans le channel	Toute application de classe EA 10G sans restriction 10G selon norme composant (norme 6A la plus stricte) Compatible 10G Mix & Match Prise en charge de courtes distances (liaison 10 m). Plus petit que recommandé par la norme Valeurs de canal 4C, plus strictes que la norme, garanties par Nexans!	Toute application de classe F Mode RJ45: 10G Ethernet dans le canal Mode GG45: 10G sans restriction Compatible multimédia (CATV) GG45 est le connecteur pour centres de calcul, selon norme!	Toute application de classe FA Mode RJ45: 10G Ethernet dans le canal, lorsque tous les composants sont de Nexans et appropriés Mode GG45: 10G sans restriction Capacité 40G Compatible multimédia (CATV) GG45 est le connecteur pour centres de calcul, selon norme!
Normes observées	ISO/IEC 11801, 2e édition 2002 EN 50173, 2e édition 2002	classe E En outre: exigences 10G selon IEEE 802.3an et channel selon ISO/IEC 11801:2008 Amendment 1	ISO/IEC 11801:2008 Amendment 1 et 2 Classe EA/Cat.6A TIA 568B.2-10 Cat.6A est l'exigence minimale pour des centres de calcul selon SO/IEC-JTC 1/SC 25 N 1643	ISO/IEC 11801, 2e édition 2002 EN 50173, 2e édition 2002 Classe F/Cat.7 Connecteur Cat.7/7A recommandée selon ISO/IEC JTC 1/SC 25 N 1643 (câblage pour centres de calcul)	ISO/IEC 11801:2008 Amendment 1 et 2 Classe FA/Cat.7A Connecteur Cat.7/7A recommandée selon ISO/IEC JTC 1/SC 25 N 1643 (câblage pour centres de calcul)
Largeur de bande canal/liaison	250 MHz	500 MHz	500 MHz	600 MHz	1000 MHz
Types de câbles Nexans	AWG	MHz	Bobine de	E-No	
N100.606 - LANmark-6	AWG23	350 MHz	1000 m	102 604 128	
N100.605 - LANmark-6	AWG23	350 MHz	500 m	102 603 601	
N100.632 - LANmark-6	AWG24	350 MHz	500 m	102 603 605	
N100.351 - NCS 600	AWG23	600 MHz	1000 m	X	
N100.365 - LANmark-7	AWG23	600 MHz	1000 m	X	
NXS-70 101-10 - LANmark-7A	AWG23	1000 MHz	1000 m	X	
N100.382 - LANmark-7A	AWG22	1000 MHz	1000 m	X	
X = recommandé X = techniquement approprié					
Connecteurs LANmark	E-No				
N420.666	LANmark-6 EVO, Snap-In	966 730 042			
N420.666G-KS	LANmark-6 EVO, Keystone	978 800 009			
XEU-80 217-OR	ITT Cat.6 non blindé	977 739 968		X	
XES-80 217-OR	ITT Cat.6 blindé	977 709 968			
N420.66A	LANmark-6A EVO, Snap-In	978 800 909		X	
N420.66A -KS	LANmark-6A EVO, Keystone	978 800 109		X	
N420.735	LANmark-7A GG45, Snap-In	978 800 709		X (en mode RJ45)	X
N420.735-KS	LANmark-7A GG45, Keystone	978 800 309		X (en mode RJ45)	X
X = recommandé X = techniquement approprié					

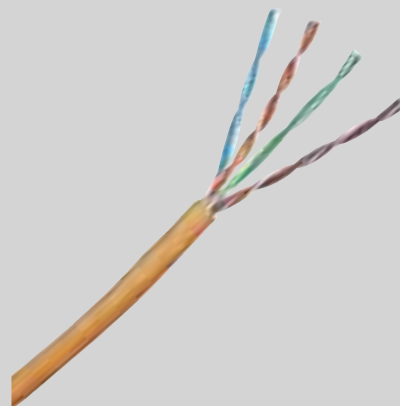
Câble d'installation ITT Cat.5e

LANconnect/LANmark-5 U/UTP jusqu'à 155 MHz

Le câble LANmark-5 offre les performances et la largeur de bande requises pour satisfaire à de nombreuses exigences de base en Cat.5e.

Spécifié jusqu'à 100 MHz selon ISO/IEC 11801.2002.

Exécution	non blindé	
Diamètre de câble	4.9 mm / AWG 24	
Gaine	LSZH	
Affaiblissement (dB/100 m) @100 MHz	21.3 dB	
Couleur gaine ext.	orange	
Vitesse de propagation rel.	68 % / NVP 0.68	
Quantité livrée	Bobine de 1000 m	
No d'article	UTP-80 016	
E-No	101 742 041	



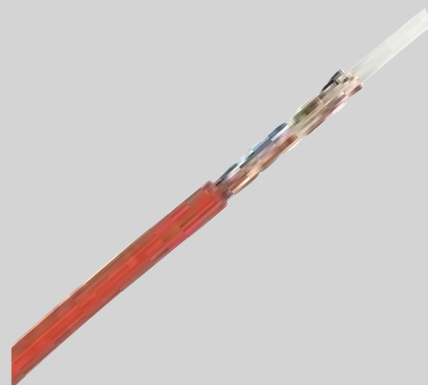
Câble d'installation LANmark-6 Cat.6

LANmark-6 U/UTP jusqu'à 350 MHz

Câble LANmark-6 testé jusqu'à 350 MHz et avec performances garanties jusqu'à 250 MHz.

Satisfait à toutes les normalisations de câbles internationales, européennes et américaines telles que: ISO/IEC 11801:2002, IEC 61156-5, EN 50173, EN 50288, TIA/EIA 568-B.2-1.

Exécution	non blindé	
Diamètre de câble	6.8 mm / AWG 23	
Gaine	LSZH	
Affaiblissement (dB/100 m) @250 MHz	31.5 dB	
Couleur gaine ext.	orange	
Vitesse de propagation rel.	69 % / NVP 0.69	
Quantité livrée	Bobine de 1000 m	Bobine de 500 m
No d'article	N100.606	N100.605
E-No	102 604 128	102 603 601



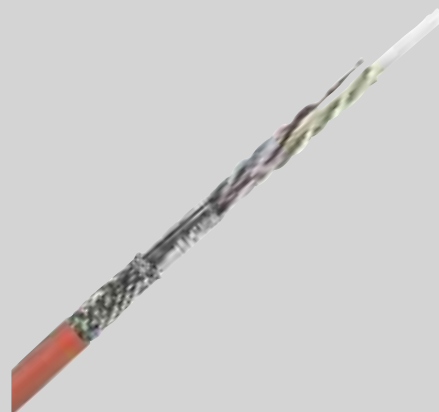
Câble d'installation LANmark-6 Cat.6

LANmark-6 SF/UTP jusqu'à 350 MHz

Câble LANmark-6 testé jusqu'à 350 MHz et avec performances garanties jusqu'à 250 MHz.

Satisfait à toutes les normalisations de câbles internationales, européennes et américaines telles que: ISO/IEC 11801:2002, IEC 61156-5, EN 50173, EN 50288, TIA/EIA 568-B.2-1.

Exécution	blindé	
Diamètre de câble	7.5 mm / AWG 24	
Gaine	LSZH	
Affaiblissement (dB/100 m) @250 MHz	32.8 dB	
Couleur gaine ext.	orange	
Vitesse de propagation rel.	68 % / NVP 0.68	
Quantité livrée	Bobine de 500 m	
No d'article	N100.632	
E-No	102 603 605	



Câble d'installation LANmark-7 NCS600 Cat.7

LANmark-7 NCS600 S/FTP jusqu'à 600 MHz

LANmark-7A est un câble de transmission système blindé à 4 paires, mesuré jusqu'à 600 MHz. Les paramètres électriques sont définis pour des applications imposant les exigences les plus élevées quant aux caractéristiques d'affaiblissement, à la largeur de bande et au rapport signal/bruit. Par rapport à la norme EN 50288-4-1 (Cat.7), la plage de largeur de bande a été étendue et est utilisable avec une réserve de performance.

Exécution	blindé
Diamètre de câble	7.5 mm / AWG 23
Gaine	LSZH
Affaiblissement (dB/100 m) @600 MHz	48.4 dB
Couleur gaine ext.	orange
Vitesse de propagation rel.	80 % / NVP 0.80
Quantité livrée	Bobine de 1000 m
No d'article	N100.351
E-No	102 605 118

Câble d'installation LANmark-7 Cat.7

LANmark-7 S/FTP jusqu'à 600 MHz

LANmark-7A est un câble de transmission système blindé à 4 paires, mesuré jusqu'à 600 MHz. Les paramètres électriques sont définis pour des applications imposant les exigences les plus élevées quant aux caractéristiques d'affaiblissement, à la largeur de bande et au rapport signal/bruit. Par rapport à la norme EN 50288-4-1 (Cat.7), la plage de largeur de bande a été étendue et est utilisable avec une réserve de performance.

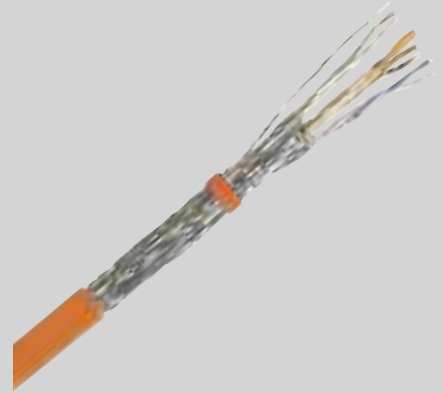
Exécution	blindé
Diamètre de câble	7.5 mm / AWG 23
Gaine	LSZH
Affaiblissement (dB/100 m) @600 MHz	45.5 dB
Couleur gaine ext.	orange
Vitesse de propagation rel.	80 % / NVP 0.80
Quantité livrée	Bobine de 1000 m
No d'article	N100.365
E-No	102 603 703

Câble d'installation LANmark-7A Cat.7A

LANmark-7A S/FTP jusqu'à 1000 MHz

LANmark-7A est un câble de transmission système blindé à 4 paires, mesuré jusqu'à 1000 MHz. Les paramètres électriques sont définis pour des applications imposant les exigences les plus élevées quant aux caractéristiques d'affaiblissement, à la largeur de bande et au rapport signal/bruit. Par rapport à la norme EN 50288-4-1 (Cat.7), la plage de largeur de bande a été étendue et est utilisable avec une réserve de performance.

Exécution	blindé
Diamètre de câble	7.5 mm / AWG 23
Gaine	LSZH
Affaiblissement (dB/100 m) @1000 MHz	57.5 dB
Couleur gaine ext.	orange
Vitesse de propagation rel.	80 % / NVP 0.80
Quantité livrée	Bobine de 1000 m
No d'article	NXS-70 101-10
E-No	101 771 934



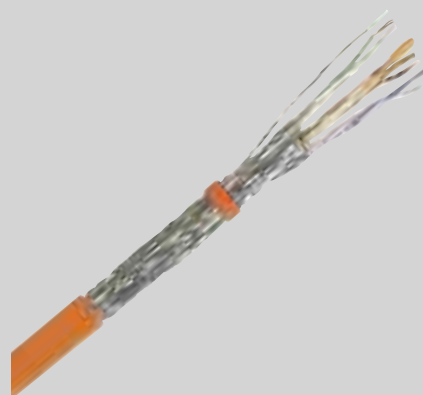
Câble d'installation LANmark-7A Cat.7A

LANmark-7A S/FTP jusqu'à 1200 MHz

LANmark-7A est un câble de transmission système blindé à 4 paires, mesuré jusqu'à 1200 MHz. Les paramètres électriques sont définis pour des applications imposant les exigences les plus élevées quant aux caractéristiques d'affaiblissement, à la largeur de bande et au rapport signal/bruit.

Par ces excellentes caractéristiques, le câble convient à des circuits de transmission de 100 m >40G.

Exécution	blindé
Diamètre de câble	7.5 mm / AWG 22
Gaine	LSZH
Affaiblissement (dB/100 m) @1000 MHz	57.5 dB
Couleur gaine ext.	orange
Vitesse de propagation rel.	80 % / NVP 0.80
Quantité livrée	Bobine de 1000 m
No d'article	N100.382
E-No	102 603 711



Structure du câble selon ISO IEC 11801 A2

S/FTP	<ul style="list-style-type: none"> 1 Gaine 2 Tresse de blindage 3 Feuillard de blindage paire de fils 4 Paire de fils 5 Conducteur 	
SF/UTP	<ul style="list-style-type: none"> 1 Gaine 2 Tresse de blindage 3 Feuillard de blindage 4 Paire de fils 5 Conducteur 	
F/UTP	<ul style="list-style-type: none"> 1 Gaine 2 Tresse de blindage 3 Paire de fils 4 Conducteur 	
U/UTP	<ul style="list-style-type: none"> 1 Gaine 2 Paire de fils 3 Conducteur 	

Panneau

Panneau à monter en armoires 19".

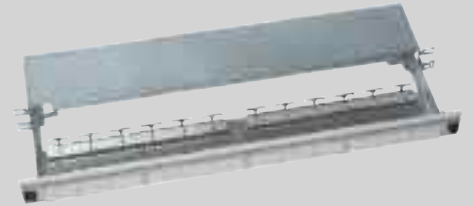
Panneau LANmark non équipé

Panneau de distribution pour équipement avec 24 connecteurs Snap-In LANmark.
Les couvercles antipoussière sont remplaçables séparément, en couleur le cas échéant.

NXZ-05 224-0 966 730 642

Panneau Snap-In 19" 1U, 24x, extensible, non équipé, blanc

Panneau de distribution pour équipement avec 24 connecteurs Snap-In.
Cela comprend l'ensemble de la gamme de produits LANmark, comme LANmark-6/6A, LANmark-7/7A GG45, LANmark-5 et Essential Cat.5e.



NXZ-05 124-0 966 730 652

Panneau Snap-In 19" 1U, 24x, non extensible, non équipé, gris

Panneau de distribution pour équipement avec 24 connecteurs Snap-In.
Cela comprend l'ensemble de la gamme de produits LANmark, comme LANmark-6/6A, LANmark-7/7A GG45, LANmark-5 et Essential Cat.5e.



Connecteurs appropriés

(voir aussi pages 15, 18)



Connecteur LANmark-6A EVO
Snap-In, blindée

N420.66A 978 800 909



Connecteur LANmark-6A EVO
Snap-In, blindée,
pour torsades
N420.67A



Connecteur LANmark-7A GG45
Snap-In blindée 1000 MHz

N420.735 978 800 709



Connecteur LANmark-7A GG45
Snap-In blindée 1000 MHz
pour torsades

N420.736 978 800 809

**Panneau ITT 16x,
équipé, blanc**

Panneau de distribution équipé avec 16 connecteurs ITT Cat.5/6, y compris accessoires de montage complets.

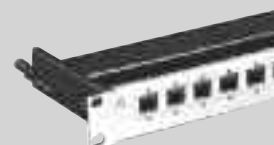
La désignation des ports est optimisée pour des systèmes de marquage tels que P-Touch ou autres dispositifs similaires. Profondeur de construction minimale, design attrayant, installation simple et rapide.

STP-82 016 966 730 008 Cat.5 équipé blindé

XES-82 016 966 735 118 Cat.6 équipé blindé

UTP-82 016 966 731 008 Cat.5 équipé non blindé

XEU-82 016 966 736 218 Cat.6 équipé non blindé



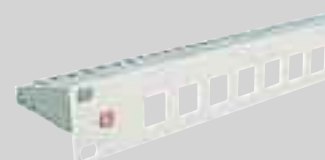
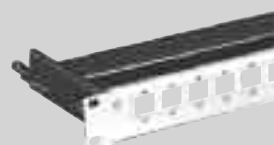
**Panneau ITT 16x,
non équipé, blanc**

Panneau de distribution pour équipement avec 16 connecteurs ITT Cat.5/6, y compris accessoires de montage complets.

La désignation des ports est optimisée pour des systèmes de marquage tels que P-Touch ou autres dispositifs similaires. Profondeur de construction minimale, design attrayant, installation simple et rapide.

**STP-82 017 966 730 108 Cat.5/6 non équipé
seulement pour connecteurs blindés**

**UTP-82 017 966 731 108 Cat.5/6 non équipé
seulement pour connecteurs non blindés**



**Panneau ITT 24x,
équipé, noir**

Panneau de distribution équipé avec 24 connecteurs ITT Cat.5/6, y compris accessoires de montage complets.

La désignation des ports est optimisée pour des systèmes de marquage tels que P-Touch ou autres dispositifs similaires. Profondeur de construction minimale, design attrayant, installation simple et rapide.

STP-80 308 966 730 068 Cat.5 équipé blindé

XES-80 308 966 735 148 Cat.6 équipé blindé

UTP-80 308 966 731 068 Cat.5 équipé non blindé

XEU-80 308 966 736 248 Cat.6 équipé non blindé



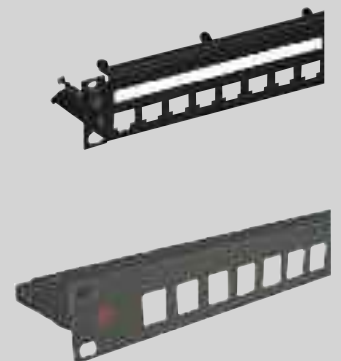
**Panneau ITT 24x,
non équipé, noir**

Panneau de distribution pour équipement avec 24 connecteurs ITT Cat.5/6, y compris accessoires de montage complets.

La désignation des ports est optimisée pour des systèmes de marquage tels que P-Touch ou autres dispositifs similaires. Profondeur de construction minimale, design attrayant, installation simple et rapide.

**STP-80 310 966 730 638 Cat.5/6 non équipé
seulement pour connecteurs blindés**

**UTP-80 310 966 731 168 Cat.5/6 non équipé
seulement pour connecteurs non blindés**



**Panneau ITT 32x,
équipé, blanc**

Panneau de distribution équipé avec 32 connecteurs ITT Cat.5/6, y compris accessoires de montage complets.

La désignation des ports est optimisée pour des systèmes de marquage tels que P-Touch ou autres dispositifs similaires. Profondeur de construction minimale, design attrayant, installation simple et rapide.

**STP-82 032 966 730 028 Cat.5 équipé
blindé**

**XES-82 032 966 735 138 Cat.6 équipé
blindé**

**UTP-82 032 966 731 028 Cat.5 équipé
non blindé**

**XEU-82 032 966 736 238 Cat.6 équipé
non blindé**



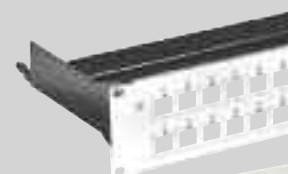
**Panneau ITT 32x,
non équipé, blanc**

Panneau de distribution pour équipement avec 32 connecteurs ITT Cat.5/6, y compris accessoires de montage complets.

La désignation des ports est optimisée pour des systèmes de marquage tels que P-Touch ou autres dispositifs similaires. Profondeur de construction minimale, design attrayant, installation simple et rapide.

**STP-82 033 966 730 128 Cat.5/6 non équipé
seul. pour connecteurs blindées**

**UTP-82 033 966 731 128 Cat.5/6 non équipé
seul. pour connecteurs non blindées**



Connecteurs appropriées

(voir aussi pages 20, 21)



Connecteur/b ITT Cat.5e RJ45
sans cadre, blindée
STP-80 217-OR



Connecteur/nb ITT Cat.5e RJ45
sans cadre, non blindée
UTP-80 217-OR



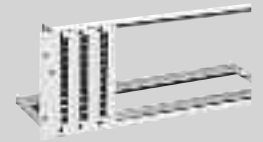
Connecteur/b ITT Cat.6 RJ45
sans cadre, blindée
XES-80 217-OR 977 709 968



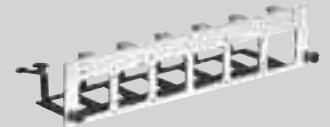
Connecteur/nb ITT Cat.6 RJ45
sans cadre, non blindée
XEU-80 217-OR 977 739 968

Porte-modules et accessoires

STP-82 100 966 730 138 **Porte-modules ITT 19" 4U, 72x, non équipé, blanc**
Panneau de distribution pour équipement avec 72 connecteurs ITT (12 x 6 modules d'insertion), y compris accessoires de montage complets. Profondeur de construction minimale, design attrayant, installation simple et rapide.



STP-82 148 966 730 548 **Module ITT, 6x, non équipé, blanc**
Module pour équipement avec 6 connecteurs ITT. Montage dans porte-modules ITT.



STP-82 195 966 730 558 **Plaque de fermeture ITT pour 1 emplacement de module**
ECorrespond à la place requise pour 6 connecteurs ITT.



COZ-06 320-0 966 735 558 **Porte-modules ITplus® 19" 2U, 60x, non équipé, blanc**
Panneau de distribution pour équipement avec 60 connecteurs Keystone (15 x 4 modules d'insertion), y compris accessoires de montage complets. Profondeur de construction minimale, design attrayant, installation simple et rapide.



COZ-06 321 973 391 314 **Râtelier pour porte-modules ITplus® 19" 2U**
Pour absorber les forces de traction des câbles. Convient aux sorties vers le haut et vers le bas.



COZ-05 324-0 966 735 578 **Module d'insertion LANmark, 4x, non équipé, blanc**
Module d'insertion pour porte-modules ITplus® pour équipement variable en connecteurs Keystone. Mise à terre intégrée à basse impédance des connecteurs Keystone blindés sur les châssis métalliques. Couleur blanche.



COZ-06 327 966 735 588 **Module d'insertion ITplus® vide, blanc**
Module d'obturation pour emplacements de réserve de porte-modules ITplus®, correspond à la place requise pour 4 connecteurs Keystone. Couleur blanche.



COZ-06 901 305 960 449 **Feuilles d'étiquetage pour modules d'insertion ITplus®**
Feuille de papier A4 en qualité 60 g, avec 120 bandes de marquage perforées pour éléments d'insertion Keystone. Maquette gratuite disponible sur Internet.



CAB-90 520 533 570 200 **Jeu de fixation pour composants 19" à 4 pièces**
Jeu de 4 écrous à cage, 4 vis et 4 rondelles de garniture, M6.



CAB-90 521 966 781 966 **Jeu de fixation pour composants 19" à 50 pièces**
Jeu de 50 écrous à cage, 4 vis et 4 rondelles de garniture, M6..

**Panneau ITplus® non équipé,
pour utilisation avec connecteurs LANmark**

COU-51 116-0 966 731 608

**Panneau ITplus® 19" 1U, 16x,
non équipé, blanc**

Panneau de distribution pour équipement avec 16 connecteurs Keystone. Convient à la connectique blindée et non blindée. Y compris accessoires de montage complets. La désignation des ports est optimisée pour des systèmes de marquage tels que P-Touch ou autres dispositifs similaires. Profondeur de construction minimale, design attrayant, installation simple et rapide.



COU-51 124-0 966 731 638

**Panneau ITplus® 19" 1U, 24x,
non équipé, blanc**

Panneau de distribution pour équipement avec 24 connecteurs Keystone. Convient à la connectique blindée et non blindée. Y compris accessoires de montage complets. La désignation des ports est optimisée pour des systèmes de marquage tels que P-Touch ou autres dispositifs similaires. Profondeur de construction minimale, design attrayant, installation simple et rapide. Non compatible avec les connecteurs RJ45 ITplus® Cat.6 série I (largeur de module).



COU-51 232-0 966 732 608

**Panneau ITplus® 19" 1U, 32x,
non équipé, blanc**

Panneau de distribution pour équipement avec 32 connecteurs Keystone. Convient à la connectique blindée et non blindée. Y compris accessoires de montage complets. La désignation des ports est optimisée pour des systèmes de marquage tels que P-Touch ou autres dispositifs similaires. Profondeur de construction minimale, design attrayant, installation simple et rapide.



Connecteurs appropriés

(voir aussi pages 15, 18)



Connecteur LANmark-6A EVO
Keystone, blindée

N420.66A-KS 978 800 109



Connecteur LANmark-6A EVO
Keystone, blindée,
pour torsades

N420.67A-KS 978 800 209



Connecteur LANmark-7A GG45
Keystone blindée 1000 MHz

N420.735-KS 978 800 309



Connecteur LANmark-7A GG45
Keystone blindée 1000 MHz,
pour torsades

N420.736-KS 978 800 409

Panneau de rangement

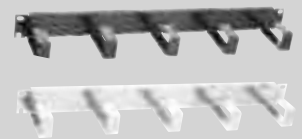
Une installation méthodique et sûre commence par un panneau de rangement pour organiser les câbles patch.

Les panneaux de rangement méthodique des câbles patch assurent une disposition ordonnée et uniforme dans l'armoire de distribution, et garantissent le respect des rayons de courbure requis. De ce fait, les panneaux de rangement contribuent également aux performances de transmission stables. En termes de qualité, l'exécution supérieure en métal verni se distingue nettement des autres produits sur le marché.

Panneau de rangement

Panneau de rangement, 5 étriers

noir	blanc
1U	1U
STP-80 430-60	STP-80 430-61
966 730 648	966 732 648



Panneau de rangement, 4 étriers, blanc

1U	2U
CAB-70 201	CAB-70 213
966 730 848	966 730 888



Panneau d'obturation

Panneau d'obturation noir, accessoires de montage compris

1U	2U	3U	6U
STP-80 433	STP-80 434	STP-80 435	STP-80 436
966 730 658	966 730 668	966 730 678	966 730 698



Panneau d'obturation blanc, accessoires de montage compris

1U	2U	3U	4U
CAB-70 207	CAB-70 208	CAB-70 209	CAB-70 210
966 730 858	966 730 868	966 730 878	966 730 898



LANmark-6A

Plus de 80 % (Quelle: BSRIA) des centres de calcul moderne estiment qu'ils mettront en oeuvre 10 Gigabit Ethernet dans les cinq prochaines années pour répondre à leurs besoins en capacités plus élevées.

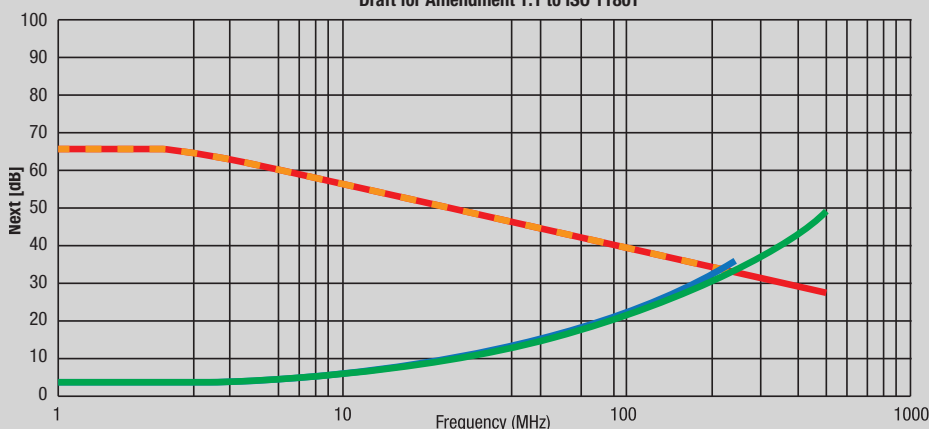
Avec sa solution Cat.6A, Nexans est préparée à ces évolutions. Le marché a reconnu les avantages de coûts des solutions en technique cuivre par rapport aux fibres optiques pour des applications jusqu'à 100 mètres.

La pièce maîtresse de la gamme de produits LANmark-6A est un connecteur RJ45 aux caractéristiques de performances les plus élevées. Grâce à elle, même les circuits de transmission très courts de 12 m sont désormais réalisables avec 3 connecteurs. Ceci n'est pas possible avec la plupart des solutions cuivre conformes 10G, car leurs connecteurs RJ45 présentent des réflexions trop importantes sur de courtes distances.

Le rapport signal/bruit (ACR) est défini de manière semblable à la classe E, mais la largeur de bande a été étendue 500 MHz.



New Class E_A ACR
Draft for Amendment 1.1 to ISO 11801



- Class E_A Attenuation
- NEXT Class E
- NEXT Class E_A
- Class E Attenuation

Une solution idéale pour les centres de calcul moderne, confrontés depuis longtemps à des problèmes de place causés par des câbles patch trop longs et trop lourds. LANmark-6A met à disposition une solution cuivre avantageuse pour la réalisation de transmissions 10G universelles et souples de 12–100 m.

D'autres avantages sont notamment le blindage à 360° en tant que protection efficace contre les perturbations électromagnétiques et les problèmes A-talk, ainsi que le montage très simple de la série LANmark.

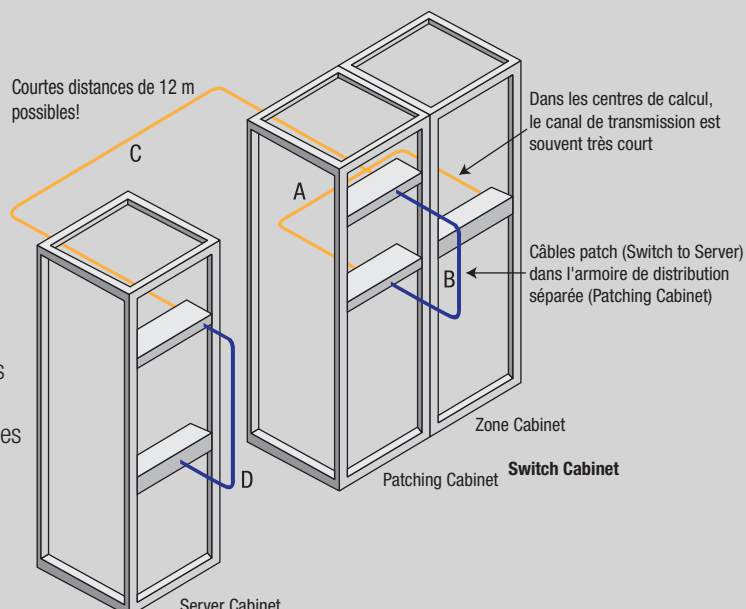


Connecteur LANmark-6A Cat.6A EVO

LANmark-6A EVO a d'excellentes caractéristiques électriques jusqu'à 500 MHz

Elle est spécialement conçue pour la transmission de fréquences élevées, telles que l'exige la transmission 10G Ethernet.

Cela vaut en particulier pour NEXT/FEXT, Power Sum NEXT/FEXT, Return Loss et tous les paramètres de blindage. La somme de ces fonctionnalités aboutit aussi bien aux valeurs de canal uniques en Cat.6A, qu'à la prise en charge de liaisons très courtes de 12 mètres seulement dans 3 Connector Channel. Une caractéristique sur laquelle bien des centres de calcul ont compté!



N420.66A-KS 978 800 109 **Connecteur LANmark-6A Cat.6A EVO Keystone, blindée**
Permet le montage de circuits de transmission de classe EA.
Satisfait aux normes de câblage TIA et ISO Cat.6A. Prend en charge les configurations de canal Cat.6A extrêmement courtes, telles qu'elles sont requises dans les centres de calcul.
EN 50173-1; EN 50173-3; IEC 60603-7-5; IEC 60603-751; ISO 11801:2002 / A1:2008; TIA / EIA-568-B2-10.



N420.67A-KS 978 800 209 **Connecteur LANmark-6A Cat.6A EVO Keystone, blindée, pour torsades**
Permet le montage de circuits de transmission de classe EA.
Satisfait aux normes de câblage TIA et ISO Cat.6A. Prend en charge les configurations de canal Cat.6A extrêmement courtes, telles qu'elles sont requises dans les centres de calcul.
EN 50173-1; EN 50173-3; IEC 60603-7-5; IEC 60603-751; ISO 11801:2002 / A1:2008; TIA / EIA-568-B2-10.



N420.66A 978 800 909 **Connecteur LANmark-6A Cat.6A EVO Snap-In, blindée**
Permet le montage de circuits de transmission de classe EA.
Satisfait aux normes de câblage TIA et ISO Cat.6A. Prend en charge les configurations de canal Cat.6A extrêmement courtes, telles qu'elles sont requises dans les centres de calcul.
EN 50173-1; EN 50173-3; IEC 60603-7-5; IEC 60603-751; ISO 11801:2002 / A1:2008; TIA / EIA-568-B2-10.



N420.67A **Connecteur LANmark-6A Cat.6A EVO Snap-In, blindée, pour torsades**
Permet le montage de circuits de transmission de classe EA.
Satisfait aux normes de câblage TIA et ISO Cat.6A. Prend en charge les configurations de canal Cat.6A extrêmement courtes, telles qu'elles sont requises dans les centres de calcul.
EN 50173-1; EN 50173-3; IEC 60603-7-5; IEC 60603-751; ISO 11801:2002 / A1:2008; TIA / EIA-568-B2-10.



Fréq. en MHz	NEXT en dB			PSNEXT en dB			PS ANEXT en dB			PS AACR-F en dB			RL en dB		
	Std	Min	Type	Std	Min	Type	Std	Min	Type	Std	Min	Type	Std	Min	Type
1	65,0	67,0	85,0	62,0	64,0	74,8	80,0	90,0	92,0	77,0	92,0	94,0	19,0	21,0	21,0
4	63,0	65,0	72,9	60,5	62,5	65,0	74,0	89,0	91,0	65,0	80,0	82,0	19,0	21,0	32,0
10	56,6	58,6	65,0	54,0	56,0	58,5	70,0	85,0	87,0	57,0	72,0	74,0	19,0	21,0	28,0
16	53,2	55,2	60,9	50,6	52,6	55,1	68,0	83,0	85,0	52,9	67,9	69,9	18,0	20,0	26,0
20	51,6	53,6	59,0	49,0	51,0	53,5	67,0	82,0	84,0	51,0	66,0	68,0	17,5	19,5	25,0
31,25	48,4	50,4	55,1	45,7	47,7	50,2	65,1	80,1	82,1	47,1	62,1	64,1	16,5	18,5	23,1
62,5	43,4	45,4	49,1	40,6	42,6	45,1	62,0	77,0	79,0	41,1	56,1	58,1	14,0	16,0	20,0
100	39,9	41,9	45,0	37,1	39,1	41,6	60,0	75,0	77,0	37,0	52,0	54,0	12,0	14,0	18,0
155	36,7	38,7	41,2	33,8	35,8	38,3	57,1	72,1	74,1	33,2	48,2	50,2	10,1	12,1	16,1
200	34,8	36,8	39,0	31,9	33,9	36,4	55,5	70,5	72,5	31,0	46,0	48,0	9,0	11,0	15,0
250	33,1	35,1	37,0	30,2	32,2	34,7	54,0	69,0	71,0	29,0	44,0	46,0	8,0	10,0	14,0
300	31,7	33,7	35,4	28,8	30,8	33,3	52,8	67,8	69,8	27,5	42,5	44,5	8,0	10,0	13,2
500	27,9	29,9	31,0	24,8	26,8	24,9	49,5	64,5	66,5	23,0	38,0	40,0	8,0	10,0	11,0

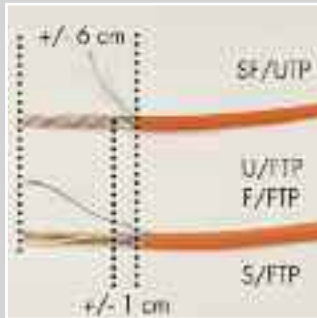
Std = standard, norme. Ces valeurs sont prescrites par ISO pour le canal classe EA 4C.

Min = **valeurs minimales garanties (indications du fabricant Nexans).**

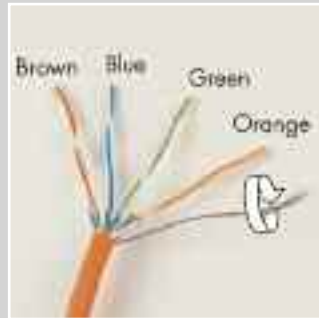
Ces valeurs sont meilleures que la norme et garanties! Les valeurs garanties sont des raretés dans les fiches techniques!

Typ = valeurs typiques (données du fabricant Nexans). Ces valeurs sont meilleures que la norme, mais non garanties!

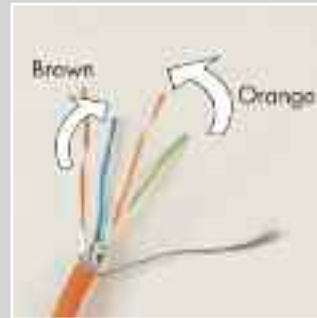
Instruction de montage LANmark-6A
Snap-In pour U/FTP, F/FTP, S/FTP, SF/STP



1



2



3



4



5



6



7



8



9



10



11



12



13



14



15



16

LANmark-7A

Les connecteurs LANmark-7A sont les solutions de câblage en technique cuivre présentant les meilleures performances. La pièce maîtresse des systèmes LANmark-7/7A est le connecteur GG45 – un développement de Nexans qui a révolutionné la connectique en transmission des données!

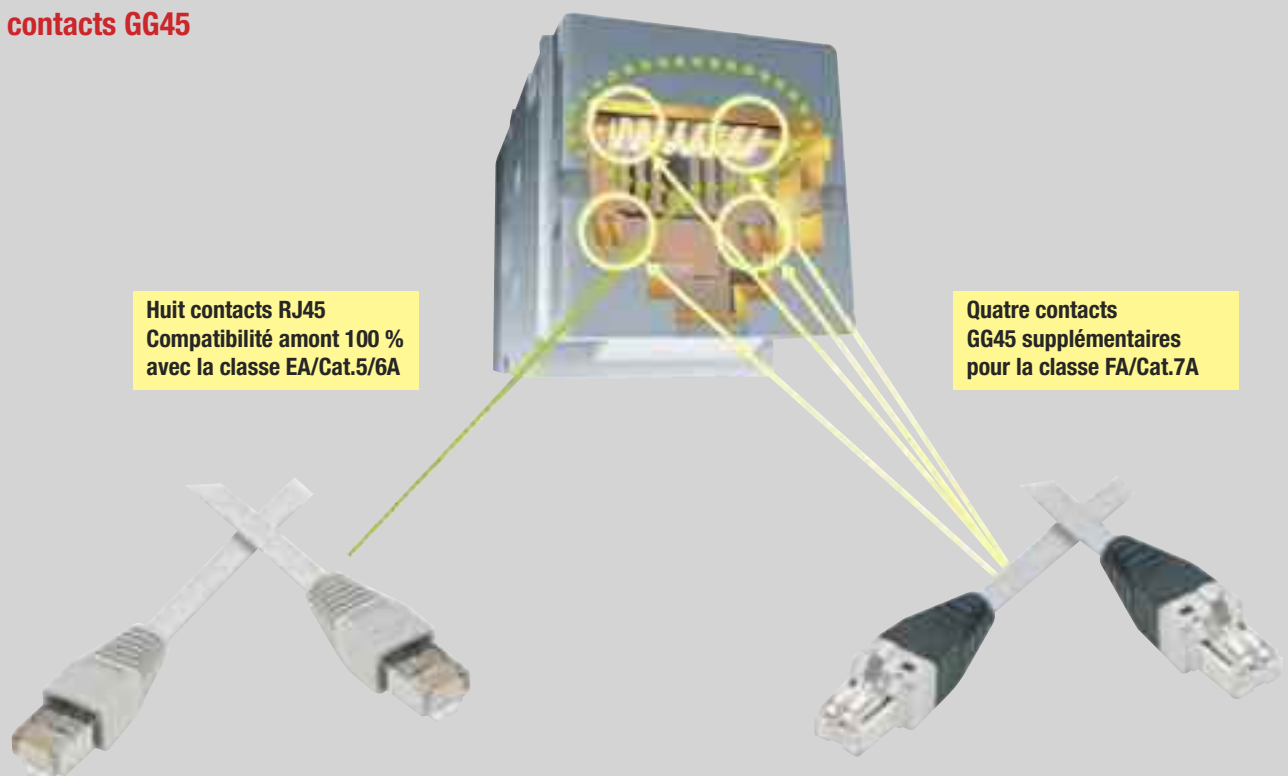
Le GG45 est normalisé internationalement selon IEC 60603-7-7 et le seul en Cat.7 également exploitable en mode Cat.6A (IEC 60603-7-4) avec des câbles patch RJ45.

Caractéristiques LANmark-7/LANmark-7A:

- Très longue durée de vie du câblage (>15 ans)
- Sécurité d'application grâce à d'importantes réserves système
- Mise à niveau système de la classe E à la classe F/FA possible sans réinstallation
- L'ancrage dans la norme assure la pérennité de l'interface GG45
- Multiservice grâce au partage d'application
- Excellentes propriétés de blindage
- Pas de «solutions spéciales» coûteuses requises pour les câbles patch des applications RJ45
- Construction modulaire des composants – pour un remplacement aisé
- Sur demande: 25 ans de garantie système!



Les contacts GG45



Huit contacts RJ45
Compatibilité amont 100 %
avec la classe EA/Cat.5/6A

Quatre contacts GG45 supplémentaires
pour la classe FA/Cat.7A

LANmark-7A GG45

Les connecteurs LANmark-7A GG45 font partie du système Nexans de conception modulaire et conviennent à tous les panneaux, prises de raccordement, etc. de cette gamme de produits.

N420.735-KS 978 800 309 **Connecteur LANmark-7A Cat.7A GG45 blindée 1000 MHz Keystone**
Permet le montage de circuits de transmission de classe FA.
La connecteur de Cat.7A avec interface GG45 innovante, avec compatibilité amont pour accepter les fiches RJ45. Prend en charge les futurs débits 40G Ethernet.
EN 50173-1; IEC 60603-7-5; ISO / IEC 11801.



N420.736-KS 978 800 409 **Connecteur LANmark-7A Cat.7A GG45 blindée 1000 MHz Keystone pour torsades**
Permet le montage de circuits de transmission de classe FA.
La connecteur de Cat.7A avec interface GG45 innovante, avec compatibilité amont pour accepter les fiches RJ45. Prend en charge les futurs débits 40G Ethernet.
EN 50173-1; IEC 60603-7-5; ISO / IEC 11801.



N420.735 978 800 709 **Connecteur LANmark-7A Cat.7A GG45 blindée 1000 MHz Snap-In**
Permet le montage de circuits de transmission de classe FA.
La connecteur de Cat.7A avec interface GG45 innovante, avec compatibilité amont pour accepter les fiches RJ45. Prend en charge les futurs débits 40G Ethernet.
EN 50173-1; IEC 60603-7-5; ISO / IEC 11801.



N420.736 978 800 809 **Connecteur LANmark-7A Cat.7A GG45 blindée 1000 MHz Snap-In pour torsades**
Permet le montage de circuits de transmission de classe FA.
La connecteur de Cat.7A avec interface GG45 innovante, avec compatibilité amont pour accepter les fiches RJ45. Prend en charge les futurs débits 40G Ethernet.
EN 50173-1; IEC 60603-7-5; ISO / IEC 11801.



Instruction de montage LANmark-7/7A GG45 Snap-In



1



2



3



4



5



6



7



8



9



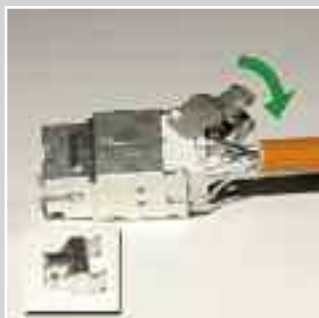
10



11



12



13



14



15



16

Connecteurs ITT

La douille Nexans LANconnect catégorie 5e, connue aussi comme douille ITT Cat.5e, convient à de nombreuses applications. Sa forme compacte de faible encombrement a assuré son succès et sa réputation des années durant.

ITT Cat.5 blindée

STP-80 217-0R

Connecteur/b ITT Cat.5e RJ45 sans cadre

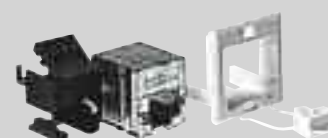
La douille ITT Cat.5e est très robuste et de petites dimensions. Cette douille est le modèle le plus petit du marché et convient pour des applications où l'espace est restreint. Elle satisfait aux exigences de la classe D selon ISO/IEC 11801.



STP-80 217-61 977 790 008

Connecteur/b ITT Cat.5e RJ45 avec cadre, blanc

La douille ITT Cat.5e est très robuste et de petites dimensions. Cette douille est le modèle le plus petit du marché et convient pour des applications où l'espace est restreint. Elle satisfait aux exigences de la classe D selon ISO/IEC 11801.



STP-80 217-60 977 790 958

Connecteur/b ITT Cat.5e RJ45 avec cadre, noir

La douille ITT Cat.5e est très robuste et de petites dimensions. Cette douille est le modèle le plus petit du marché et convient pour des applications où l'espace est restreint. Elle satisfait aux exigences de la classe D selon ISO/IEC 11801.



ITT Cat.5 non blindée

UTP-80 217-0R

Connecteur/nb ITT Cat.5e RJ45 sans cadre

La douille ITT Cat.5e est très robuste et de petites dimensions. Cette douille est le modèle le plus petit du marché et convient pour des applications où l'espace est restreint. Elle satisfait aux exigences de la classe D selon ISO/IEC 11801.



UTP-80 217-61 977 791 008

Connecteur/nb ITT Cat.5e RJ45 avec cadre, blanc

La douille ITT Cat.5e est très robuste et de petites dimensions. Cette douille est le modèle le plus petit du marché et convient pour des applications où l'espace est restreint. Elle satisfait aux exigences de la classe D selon ISO/IEC 11801.



UTP-80 217-60 977 791 958

Connecteur/nb ITT Cat.5e RJ45 avec cadre, noir

La douille ITT Cat.5e est très robuste et de petites dimensions. Cette douille est le modèle le plus petit du marché et convient pour des applications où l'espace est restreint. Elle satisfait aux exigences de la classe D selon ISO/IEC 11801.



Connecteurs ITT

La connecteur Nexans LANconnect catégorie 6, connue aussi comme connecteur ITT Cat.6, convient à de nombreuses applications. Sa forme compacte de faible encombrement a assuré son succès et sa réputation des années durant.

ITT Cat.6 blindée

XES-80 217-OR 977 709 968

Connecteur/b ITT Cat.6 RJ45 sans cadre

La douille Cat.6 est très robuste et de petites dimensions, elle est le modèle le plus petit du marché et convient pour des applications où l'espace est restreint.

Elle satisfait aux exigences de la classe E selon ISO/IEC 11801.



XES-80 217-61 977 709 008

Connecteur/b ITT Cat.6 RJ45 avec cadre, blanc

La douille Cat.6 est très robuste et de petites dimensions, elle est le modèle le plus petit du marché et convient pour des applications où l'espace est restreint.

Elle satisfait aux exigences de la classe E selon ISO/IEC 11801.



XES-80 217-60 977 709 958

Connecteur/b ITT Cat.6 RJ45 avec cadre, noir

La douille Cat.6 est très robuste et de petites dimensions, elle est le modèle le plus petit du marché et convient pour des applications où l'espace est restreint.

Elle satisfait aux exigences de la classe E selon ISO/IEC 11801.



ITT Cat.6 non blindée

XEU-80 217-OR 977 739 968

Connecteur/nb ITT Cat.6 RJ45 sans cadre

La douille Cat.6 est très robuste et de petites dimensions, elle est le modèle le plus petit du marché et convient pour des applications où l'espace est restreint.

Elle satisfait aux exigences de la classe E selon ISO/IEC 11801.



XEU-80 217-61 977 739 008

Connecteur/nb ITT Cat.6 RJ45 avec cadre, blanc

La douille Cat.6 est très robuste et de petites dimensions, elle est le modèle le plus petit du marché et convient pour des applications où l'espace est restreint.

Elle satisfait aux exigences de la classe E selon ISO/IEC 11801.



XEU-80 217-60 977 739 058

Connecteur/nb ITT Cat.6 RJ45 avec cadre, noir

La douille Cat.6 est très robuste et de petites dimensions, elle est le modèle le plus petit du marché et convient pour des applications où l'espace est restreint.

Elle satisfait aux exigences de la classe E selon ISO/IEC 11801.



Instruction de montage connecteur ITT Cat.5e/6

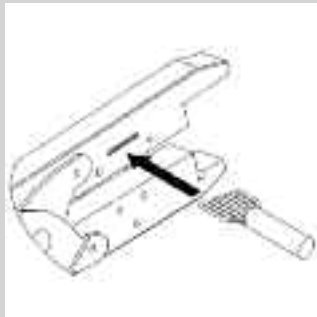
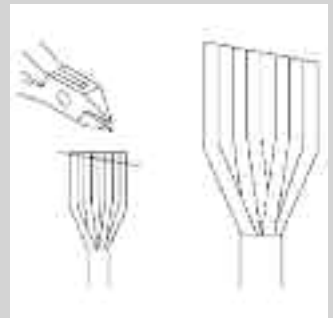
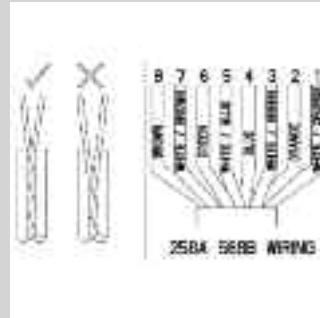
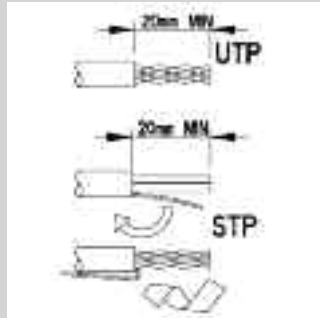
ISCS 5e/LANConnect 5e
Indications de montage

1

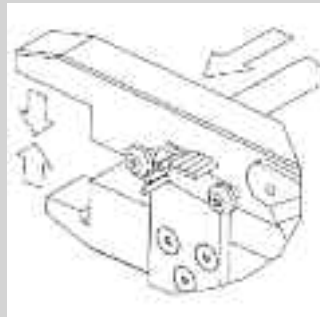
2

3

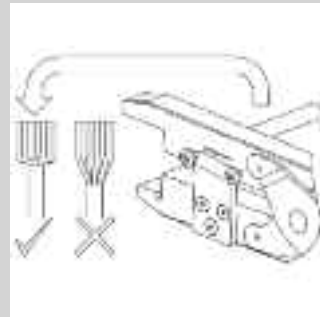
4



5



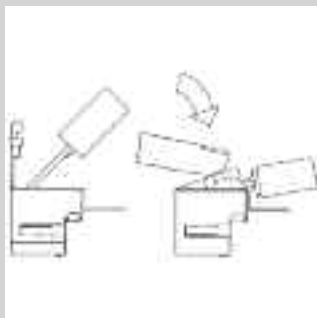
6



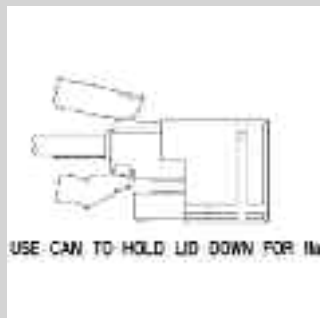
7



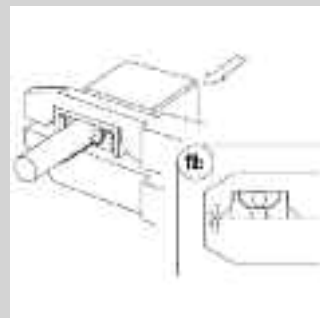
8



9



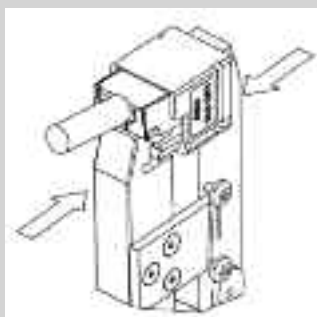
10



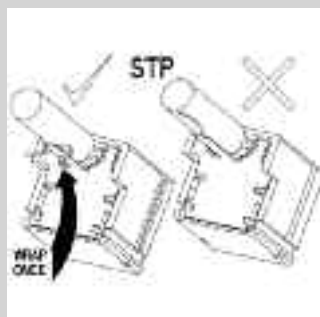
11



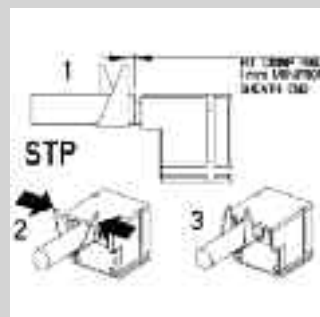
12



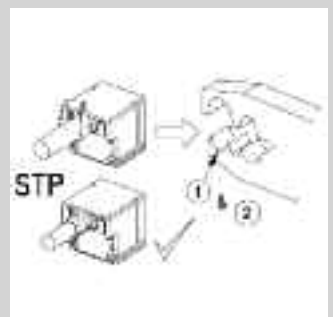
13



14



15



16

Prises de raccordement non équipées
Montage apparent



A
EDIZIOdue FX54
74x74 mm



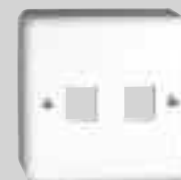
B
Standard APx
88x88 mm



C
EDIZIOdue AP Fx
74x74 mm



D
EDIZIOdue FX54
Sortie à plat, 74x74 mm



E
Standard APx
81x81 mm



F
EDIZIOdue FX54
74x74 mm



G
EDIZIOdue FX54
Sortie à 30°, 74x74 mm

Logement	Prise	Exécution	Type/ appareil	Sortie	Illustration	N° d'article	N° E
Keystone	2x	EDIZIOdue	AP FX	0°	A	NXZ-00 310-61	966 791 309
		Standard	APx		B	NXZ-00 110-61	966 791 409
Keystone	2x	EDIZIOdue	AP FX	0°	C	COU-83 100-61	878 070 000
				90°	D	COU-83 140-61	878 060 000
		Standard	APx	0°	E	COU-81 100-61	979 030 008
ITT	2x	EDIZIOdue	AP FX	0°	F	STP-83 100-61	878 053 000
				30°	G	STP-83 130-61	878 055 000
Snap-In	2x	EDIZIOdue	AP FX	90°	D	NXZ-00 410-61	878 002 009

COZ-06 902 966 799 966 Feuilles d'étiquetage A4 pour prises de raccordement ITplus®

Qualité de papier 60 g, avec 120 étiquettes de marquage perforées et autocollantes. Maquette gratuite disponible sur Internet.



Prises de raccordement non équipées
Montage encastré



A
EDIZIOdue FMI
88x88 mm



B
Standard PMI
Ø 58 mm



C
EDIZIOdue FMI
88x88 mm



D
EDIZIOdue FMI
sortie à plat, 88x88 mm



E
Standard PMI
Ø 58 mm



F
EDIZIOdue FMI
88x88 mm



G
EDIZIOdue FMI
Sortie à 30°, 88x88 mm



H
Standard PMI
Ø 58 mm



I
Standard PMI
Sortie à 30°, Ø 58 mm



J
Standard PMI
4x, Ø 58 mm

Logement	Prise	Exécution	Type/ appareil	Sortie	Illustration	N° d'article	N° E
Keystone	2x	EDIZIOdue	FMI	0°	A	NXZ-00 320-61	966 791 609
		Standard	PMI		B	NXZ-00 120-61	966 791 509
Keystone	2x	EDIZIOdue	FMI	0°	C	COU-83 300-61	878 270 000
				90°	D	COU-83 340-61	878 260 000
		Standard	PMI	0°	E	COU-81 300-61	979 230 008
ITT	2x	EDIZIOdue	FMI	0°	F	STP-83 300-61	878 285 000
				30°	G	STP-83 330-61	878 284 000
		Standard	PMI	0°	H	STP-80 712-61	967 814 008
				30°	I	STP-80 505-61	977 023 008
	4x			0°	J	STP-80 516-61	977 345 008
Snap-In	2x	EDIZIOdue	FMI	90°	D	NXZ-00 420-61	878 212 009

**Prises de raccordement non équipées
Canal d'allège**



A
EDIZIOdue FKE
79x79 mm



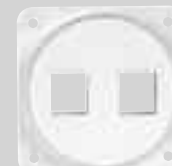
B
EDIZIOdue FKE
79x79 mm



C
EDIZIOdue FKE
79x79 mm



D
Standard IK
Ø 58 mm



E
Standard IK
Ø 58 mm



F
EDIZIOdue FKE
79x79 mm



G
EDIZIOdue FKE
Sortie à 30°, 79x79 mm



H
Standard IK
Ø 58 mm



I
Standard IK
Sortie à 30°, Ø 58 mm



J
Standard IK
4x, Ø 58 mm



K
EDIZIOdue FKE
sortie à plat, 80x86 mm



L
EDIZIOdue FM.TE
sortie à plat, 70x70 mm

Logement	Prise	Exécution	Type/ appareil	Sortie	Illustration	N° d'article	N° E
Keystone	2x	EDIZIOdue	FKE	0°	A	NXZ-00 340-61	966 791 709
				90°	B	COU-83 400-61	878 477 000
		Standard	IK	90°	C	COU-83 440-61	878 487 000
				0°	L	COU-83 640-61	878 485 000
				0°	D	NXZ-00 140-61	966 791 809
0°	E	COU-81 400-61	979 430 008				
ITT	2x	EDIZIOdue	FKE	0°	F	STP-83 400-61	878 481 000
				30°	G	STP-83 430-61	878 480 000
		Standard	IK	0°	H	STP-80 714-61	967 818 008
	30°			I	STP-80 525-61	977 033 008	
	0°			J	STP-80 536-61	977 355 008	
Snap-In	2x	EDIZIOdue	FKE	90°	K	NXZ-00 440-61	878 222 009
					L	NXZ-00 430-61	878 202 009

**Prises de raccordement non équipées
Module**



A

Appareil F EDIZIOdue



B

Appareil P Standard



C

Appareil F EDIZIOdue
avec sortie à plat



D

Appareil F EDIZIOdue



E

Appareil P Standard

Logement	Prise	Exécution	Type/ appareil	Sortie	Illustration	N° d'article	N° E
Keystone	2x	EDIZIOdue	Appareil F	0°	A	COU-83 700-61	878 771 000
				90°	D	NXZ-00 370-61	
		Standard	Appareil P	0°	B	COU-81 700-61	978 782 000
					E	NXZ-00 170-61	
					C	NXZ-00 470-61	
Snap-In	2x	EDIZIOdue	Appareil F	0°	C	NXZ-00 470-61	

**Prises de raccordement non équipées
FLF**



A

Standard FLF



B

Standard FLF



C

Standard FLF



D

Standard FLF



E

Standard FLF
droite, 37x62 mm

Logement	Prise	Exécution	Type/ appareil	Sortie	Illustration	N° d'article	N° E
Keystone	2x	Standard	FLF	0°	A	NXZ-00 160-61	878 870 000
					B	COU-81 500-61	979 630 008
					C	COU-81 590-61**	
ITT	2x	Standard	FLF	0°	D	STP-80 716-61	967 819 008
Snap-In	2x	Standard	FLF	0°	E	NXZ-00 150-61*	878 802 009

* Avec protection antipoussière

** Avec couvercle antipoussière

Boîtes de raccordement

Que ce soit sur les tables, dans les faux plafonds ou faux planchers, dans le canal d'allège ou dans les armoires de distribution, le choix est grand et les possibilités d'utilisation sont multiples.

NXZ-00 904-0 966 790 609

Boîte de raccordement AP LANmark, 4x Aluminium, non équipée, blanc

Pour le montage à la place de travail (sous la table) ou dans le canal d'allège.

Dimensions: 91,3x85x51,3 mm



NXZ-00 912-0 966 790 509

Boîte de raccordement AP LANmark Snap-In, 12x non équipée, blanc

Boîte de raccordement pour équipement avec 12 connecteurs Snap-In.

Pour le montage à la place de travail, dans le canal d'allège ou comme Consolidation Point (CP).

Dimensions: 160x105x35 mm



STP-82 310 966 730 628

Boîte de raccordement AP ITT, 6x, non équipée, blanc

Boîte de raccordement pour équipement avec 6 connecteurs ITT.

Pour le montage à la place de travail, dans le canal d'allège ou comme Consolidation Point (CP).

Dimensions: 230x200x40 mm



COZ-06 908-0 966 790 629

Boîte de raccordement ITplus® Mini Keystone, 8x, non équipée, blanc

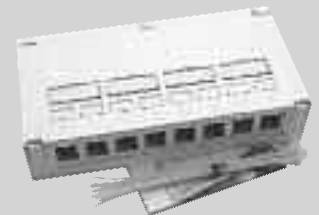
Boîte de raccordement pour équipement avec 8 connecteurs Keystone.

Pour le montage à la place de travail, dans le canal d'allège ou comme Consolidation Point (CP).

8 entrées de câbles à l'arrière, avec 8 serre-câbles

Boîtier en plastique blanc (RAL9010)

Dimensions: 195x100x41 mm



Câbles patch LANmark

Les câbles patch LANmark-6A Ultim, en raison de leurs fonctionnalités particulières, conviennent parfaitement pour la transmission de protocoles 10GBase-T.

Par la qualité élevée du façonnage et les caractéristiques de performances électriques, ils conviennent aussi à la technique de mesure sur site pour la mesure exacte de la Channel Performance.

Câble patch LANmark-6A Ultim

Exécution	blindé, LSZH, AWG26
Type de câble	Ultim Patch Cord 500MHz U/FTP
Type de connecteurs	RJ45
Anticoque	scellé
Diamètre	7,0 mm / AWG 26
Normes	ISO 11801:2002/A1:2008

	gris	orange
1.0 m	N101.22GCF 101 376 002	sur demande
2.0 m	N101.22GEF 101 376 012	N101.22GEO 101 602 000
3.0 m	N101.22GFF 101 376 022	N101.22GFO 101 603 000
5.0 m	N101.22GHF 101 376 032	N101.22GHO 101 605 000
10.0 m	N101.22GOF 101 376 042	sur demande
15.0 m	sur demande	N101.22GQO 101 609 010
20.0 m	sur demande	N101.22GRO 101 609 000

Autres longueurs et couleurs sur demande

Câble patch à hautes performances pour 10GBase-T

Largeur de bande jusqu'à 500MHz

Entièrement blindé, donc immunité au Alien Crosstalk

Convient pour toutes les connexions patch LANmark



LANmark-7/7A GG45

Le câbles patch LANmark-7/7A GG45 avec contacts GG45 permettent l'utilisation à 600/1000MHz du câblage Cat.7/7A pré-installé. L'ergot saillant sur la fiche permet la déconnexion des 4 contacts du milieu. Ceux-ci sont mis à terre lors de la déconnexion. Le branchement des contacts extérieurs permet ainsi d'atteindre d'excellentes valeurs d'affaiblissement de réflexion et NEXT.

LANmark-7/7A GG45

Exécution blindé, LSZH, AWG26
 Type de câble LANmark Patch Cord 600/1000MHz S/FTP
 Type de connecteurs GG45/GG45
 Anticoque scellé
 Diamètre de câble 6,35 mm / AWG 26
 Normes ISO/IEC 11801

	Cat.7 orange	Cat.7A orange
1.0 m	NXS-72 010-OR 101 346 004	
2.0 m	NXS-72 020-OR 101 346 014	N101.23AEO 101 376 102
3.0 m	NXS-72 030-OR 101 346 024	N101.23AFO 101 376 112
5.0 m	NXS-72 050-OR 101 346 034	N101.23AHO 101 376 122
10.0 m	sur demande	N101.23A00 101 376 132
20.0 m	sur demande	N101.23ARO 101 376 142
Autres longueurs sur demande		



LANmark-7 Splitter Patch Cord

Câble séparateur pour la répartition de différents services à la sortie d'une douille GG45. Permet par une liaison GG45 de mettre en oeuvre des applications Ethernet, Voice et CATV/CCTV.

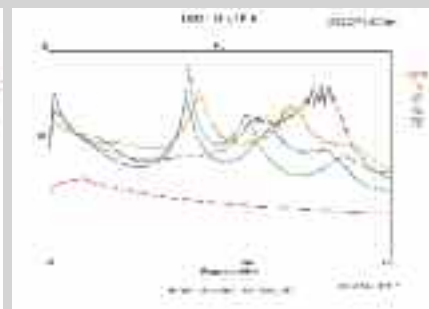
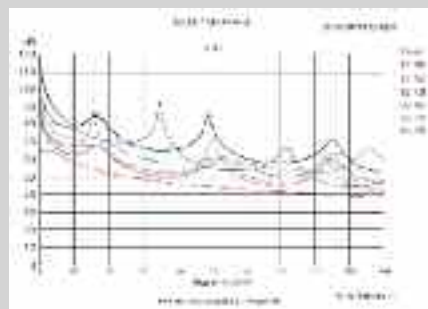
LANmark-7 Splitter Cord GG45

Exécution blindé, LSZH, AWG26
 Type de câble LANmark Splitter Patch Cord S/FTP
 Type de connecteurs GG45/RJ45/RJ11
 Anticoque scellé
 Diamètre 7,0 mm / AWG 26
 Normes ISO/IEC 11801

	GG45/ 2xRJ45 Ethernet gris	GG45/ 1xRJ45 Ethernet 2xRJ11Voice gris
1.0 m	NXS-73 010-GR 101 772 034	NXS-74 010-GR 101 773 034
2.0 m	NXS-73 020-GR 101 772 434	NXS-74 020-GR 101 773 434
3.0 m	NXS-73 030-GR 101 772 534	NXS-74 030-GR 101 773 534
5.0 m	NXS-73 050-GR 101 772 734	NXS-74 050-GR 101 773 734
Autres longueurs sur demande		



Les câbles séparateurs ont toujours une fiche GG45 à une extrémité, et se répartissent à l'autre extrémité en 2x RJ45 pour 2 raccordements Ethernet ou 1x RJ45 pour Ethernet et 2x RJ11 pour les applications Voice.



Câble patch ITplus® RJ45 Cat.6

Câble informatique possédant d'excellentes qualités mécaniques et électriques dans les versions FRNC / LSOH (résistant à la propagation de la flamme et sans halogène). Différenciation claire des différents services dans les panneaux de brassage des armoires et des installations de distribution. Valeurs limites garanties selon les normes ISO/IEC 11801, EN 50173, EN 50288-4-2, remplit voire dépasse les exigences de la classe E. Les indications de longueur et les numéros de référence sont inscrits sur les deux côtés du câble. Prise RJ45 hautes performances avec guidage séparé des paires (Pin 4/5).

Câbles patch ITplus® RJ45/b-RJ45/b Cat.6

Exécution Blindé, AWG26
 Type de câble Uninet flex 7702 4P 1200 MHz S/FTP
 Types de connecteurs ITplus® RJ45, forme de construction fine
 Anticoque ITplus® scellé
 Diamètre 6 mm



	gris	rouge	jaune	vert	bleu
1 m	G6S-23 010-GR 101 375 318	G6S-23 010-RT 101 375 418	G6S-23 010-GE 101 375 118	G6S-23 010-GN 101 375 218	G6S-23 010-BL 101 375 018
2 m	G6S-23 020-GR 101 375 328	G6S-23 020-RT 101 375 428	G6S-23 020-GE 101 375 128	G6S-23 020-GN 101 375 228	G6S-23 020-BL 101 375 028
3 m	G6S-23 030-GR 101 375 338	G6S-23 030-RT 101 375 438	G6S-23 030-GE 101 375 138	G6S-23 030-GN 101 375 238	G6S-23 030-BL 101 375 038
4 m	G6S-23 040-GR 101 375 348	G6S-23 040-RT 101 375 448	G6S-23 040-GE 101 375 148	G6S-23 040-GN 101 375 248	G6S-23 040-BL 101 375 048
5 m	G6S-23 050-GR 101 375 358	G6S-23 050-RT 101 375 458	G6S-23 050-GE 101 375 158	G6S-23 050-GN 101 375 258	G6S-23 050-BL 101 375 058
7 m	G6S-23 070-GR 101 375 378	G6S-23 070-RT 101 375 478	G6S-23 070-GE 101 375 178	G6S-23 070-GN 101 375 278	G6S-23 070-BL 101 375 078

D'autres longueurs et couleurs sur demande

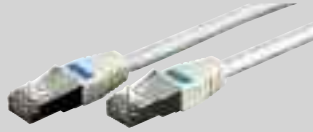
Câbles patch ITplus® RJ45/nb-RJ45/nb Cat.6

Exécution Non blindé, AWG24
 Type de câble Uninet flex 602 4P 300 MHz U/UTP
 Types de connecteurs ITplus® RJ45, forme de construction fine
 Anticoque ITplus®
 Diamètre 5.1 mm



	gris	rouge	jaune	vert	bleu
1 m	G6U-23 010-GR 101 376 318	G6U-23 010-RT 101 376 418	G6U-23 010-GE 101 376 118	G6U-23 010-GN 101 376 218	G6U-23 010-BL 101 376 018
2 m	G6U-23 020-GR 101 376 328	G6U-23 020-RT 101 376 428	G6U-23 020-GE 101 376 128	G6U-23 020-GN 101 376 228	G6U-23 020-BL 101 376 028
3 m	G6U-23 030-GR 101 376 338	G6U-23 030-RT 101 376 438	G6U-23 030-GE 101 376 138	G6U-23 030-GN 101 376 238	G6U-23 030-BL 101 376 038
4 m	G6U-23 040-GR 101 376 348	G6U-23 040-RT 101 376 448	G6U-23 040-GE 101 376 148	G6U-23 040-GN 101 376 248	G6U-23 040-BL 101 376 048
5 m	G6U-23 050-GR 101 376 358	G6U-23 050-RT 101 376 458	G6U-23 050-GE 101 376 158	G6U-23 050-GN 101 376 258	G6U-23 050-BL 101 376 058
7 m	G6U-23 070-GR 101 376 378	G6U-23 070-RT 101 376 478	G6U-23 070-GE 101 376 178	G6U-23 070-GN 101 376 278	G6U-23 070-BL 101 376 078

D'autres longueurs et couleurs sur demande



Câbles patch ITplus® RJ45/b-RJ45/b Cat.6, système de marquage par couleurs

Exécution blindé, AWG26
Type de câble ITplus® flex 4P 600 MHz
Types de connecteurs ITplus® RJ45, forme de construction fine
Anticoque ITplus® scellé, marquage par couleur
Diamètre 6 mm



Câbles patch ITplus® RJ45/nb-RJ45/nb Cat.6, système de marquage par couleurs

Exécution non blindé, AWG24
Type de câble ITplus® flex 4P 300 MHz
Types de connecteurs ITplus® RJ45, forme de construction fine
Anticoque ITplus® scellé, marquage par couleur
Diamètre 5.1 mm



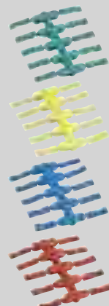
Câbles patch ITplus® Cat.6, avec boîtiers amovibles

Exécution blindé, AWG26/non blindé, AWG24
Type de câble ITplus® flex 4P 400 MHz
Types de connecteurs ITplus® RJ45
Boîtiers sans, choix optionnel
Diamètre 6 mm

	gris	gris	blindé gris	non blindé gris
0.5 m	IPS-60 005 101 389 098	IPI-60 005 101 388 098	COS-22 005-OH 101 606 038	COU-22 005-OH 101 626 038
1 m	IPS-60 010 101 389 108	IPI-60 010 101 388 108	COS-22 010-OH 101 606 138	COU-22 010-OH 101 626 138
1.5 m	IPS-60 015 101 389 118	IPI-60 015 101 388 118	COS-22 015-OH 101 606 238	COU-22 015-OH 101 626 238
2 m	IPS-60 020 101 389 128	IPI-60 020 101 388 128	COS-22 020-OH 101 606 338	COU-22 020-OH 101 626 338
2.5 m	IPS-60 025 101 389 138	IPI-60 025 101 388 138	COS-22 025-OH 101 606 438	COU-22 025-OH 101 626 438
3 m	IPS-60 030 101 389 148	IPI-60 030 101 388 148	COS-22 030-OH 101 606 538	COU-22 030-OH 101 626 538
4 m	IPS-60 040 101 389 158	IPI-60 040 101 388 158	COS-22 040-OH 101 606 638	COU-22 040-OH 101 626 638
5 m	IPS-60 050 101 389 168	IPI-60 050 101 388 168	COS-22 050-OH 101 606 738	COU-22 050-OH 101 626 738
7.5 m	IPS-60 075 101 389 178	IPI-60 075 101 388 178	COS-22 075-OH 101 606 838	COU-22 075-OH 101 626 838
10 m	IPS-60 100 101 389 188	IPI-60 100 101 388 188	COS-22 100-OH 101 606 938	COU-22 100-OH 101 626 938
15 m	IPS-60 150 101 389 198	IPI-60 150 101 388 198	COS-22 150-OH -	COU-22 150-OH -
20 m	IPS-60 200 101 389 208	IPI-60 200 101 388 208	COS-22 200-OH -	COU-22 200-OH -

Système de marquage par couleurs pour les câbles patch ITplus®

rouge	IPI-10-RT 977 901 168
jaune	IPI-10-GE 977 901 158
vert	IPI-10-GN 977 901 148
bleu	IPI-10-BL 977 901 128
violet	IPI-10-VI -



Boîtiers amovibles pour les câbles patch ITplus® Cat.6

gris	STP-29 014-GR 120 550 048	brun	STP-29 014-BR 120 550 018
rouge	STP-29 014-RT 120 550 058	orange	STP-29 014-OR 120 550 098
jaune	STP-29 014-GE 120 550 028	noir	STP-29 014-SW 120 550 068
vert	STP-29 014-GN 120 550 038	violet	STP-29 014-VI 120 550 078
bleu	STP-29 014-BL 120 550 008	blanc	STP-29 014-WS 120 550 088



Composants pour mise en oeuvre en environnement industriel

Nexans propose des solutions système tant actives que passives pour le domaine industriel et est ainsi l'un des rares fournisseurs justifiant de compétences globales pour apporter des solutions dans ce segment!

Câble d'installation LANmark-6 Industry Cat.6

LANmark-6 Industry SF/UTP jusqu'à 250 MHz

LANmark-6 Industry offre une performance garantie jusqu'à 250 MHz. Il satisfait aux exigences de la classe E (ISO / IEC 11801:2002) et permet la pleine portée.

La gaine extérieure PE assure sa robustesse et sa résistance à l'eau.

Exécution	blindé
Diamètre de câble	10.1 mm / AWG 24
Gaine	LSZH + PE
Affaiblissement (dB/100 m) @250 MHz	32.8 dB
Couleur gaine ext.	noir
Vitesse de propagation rel.	68 % / NVP 0.68
Quantité livrée	Bobine de 500 m
No d'article	N10I.004
E-No	101 772 029



Câble d'installation LANmark-7 Industry Cat.7

LANmark-7 S/FTP jusqu'à 600 MHz

LANmark-7 Industry est un câble horizontal avec une performance garantie jusqu'à 600 MHz. Le câble a été spécialement conçu pour la mise en oeuvre en environnement industriel. La gaine extérieure est une composition PUR assurant une excellente résistance à l'abrasion et à la rupture. La composition PUR offre par ailleurs une très bonne tenue au vieillissement et aux rayonnements UV; il est en outre insensible aux huiles et graisses - une condition idéale pour les installations industrielles.

- Résistant à l'huile IRM 902, 4h à 70°C, IEC 60811-2-1
- Exempt de plomb – exempt de silicone – exempt d'halogènes

Exécution	blindé
Diamètre de câble	7.5 mm / AWG 23
Gaine	LSZH + PUR
Affaiblissement (dB/100 m) @600 MHz	47.6 dB
Couleur gaine ext.	noir
Vitesse de propagation rel.	80 % / NVP 0.80
Quantité livrée	Bobine de 500 m
No d'article	NXS-70 801-5
E-No	101 771 964



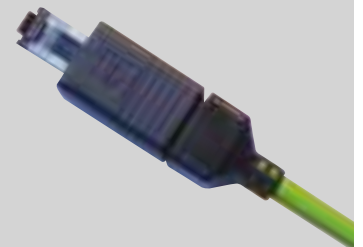
Câble patch Industry Cat.6

Une extrémité avec protection IP67, l'autre extrémité avec protection IP20.
Câble patch avec une bonne résistance mécanique et résistant aux agents chimiques. Convient pour LANmark Industry IP65/67.
Prise de raccordement appropriée N42I.001 978 100 009.

Câble patch LANmark Industry IP67/IP20 Cat.6

Exécution blindé, LSZH+PUR, AWG26
Type de câble PUR Patch Cord 250MHz S/FTP
Type de connecteurs RJ45
Anticoque scellé
Diamètre de câble 7.5 mm / AWG 26
Normes ISO/IEC 24702 / IEC 61073-3-106

vert		
1.5 m	N10I.E34DV	
	101 601 004	
3.0 m	N10I.E34FV	
	101 603 004	
5.0 m	N10I.E34HV	
	101 605 004	
10.0 m	N10I.E34OV	
	101 609 014	
10.0 m	N10I.E64OV	confectionné à
	101 609 004	une extrémité



Prise de raccordement appropriée

(voir aussi page 34)



N42I.001 978 100 009

Prises de raccordement Industry

N421.001 978 100 009

Prise de raccordement LANmark Industry NAP 2xRJ45 IP67 noir Snap-In

Pour la mise en oeuvre en environnement industriel, où la protection mécanique et l'humidité sont déterminants.



Boîte de raccordement Industry pour connecteurs LANmark Snap-In

Mini-boîte de raccordement modulaire pour jusqu'à 12 connecteurs LANmark Snap-In. Les couvercles antipoussière sont remplaçables séparément, en couleur le cas échéant.

N421.101 978 100 109

LANmark Industry iConnectBox 6x pour cuivre et fibre optique

- 6 ports
- Solide boîtier métallique avec couvercle vissé
- Protection antipoussière intégrée
- Convient pour montage horizontal et vertical
- Rails DIN et montage mural possibles
- Jusqu'à 3 raccords PG utilisables
- Classe de protection: IP30
- Dimensions (LxHxP): 50x150x105 mm



Adaptateur de rail DIN Industry

Jeu comprenant un adaptateur de rail DIN et un connecteur LANmark Snap-In.
Au choix en Cat.6A ou Cat.7A GG45 (voir caractéristiques LANmark-6A et LANmark-7A).

NXZ-60 810 966 790 819

Adaptateur de rail DIN LANmark-6A Snap-In

Cat.6A, gris
Equipé de 1 x LANmark-6A
pour cliquer sur un rail DIN



NXZ-75 800

Adaptateur de rail DIN LANmark-7A Snap-In

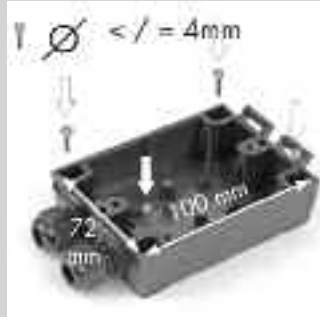
Cat.7A GG45, gris
Equipé de 1 x LANmark-7A GG45
pour cliquer sur un rail DIN

Instruction de montage LANmark IP67 Outlet

Version A



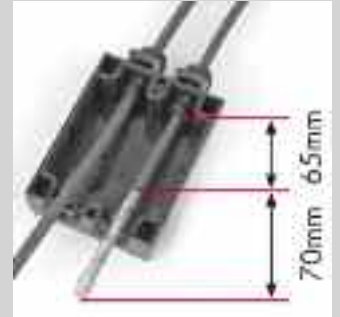
1



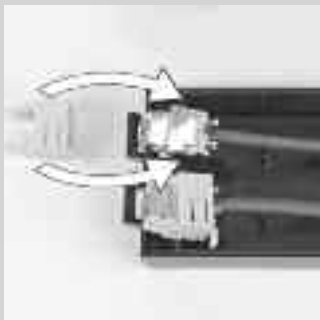
2



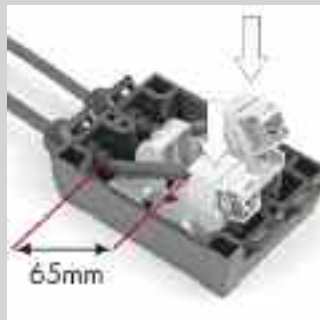
3



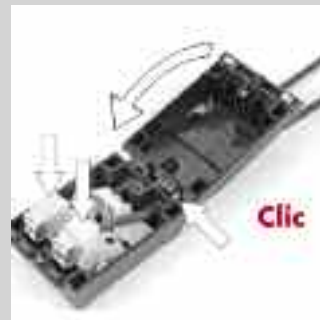
4



5



6



7



8

Version B



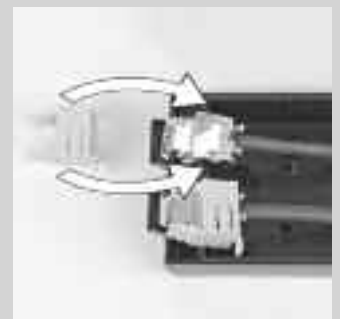
1



2



3



4



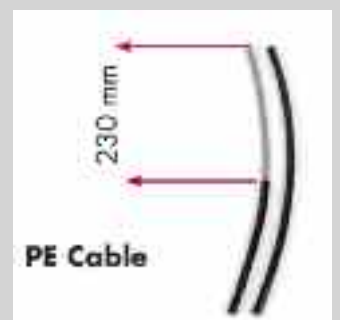
5



6



7



8

Important: L'installation doit être effectuée par du personnel qualifié.

Clips Keystone

Les clips Keystone sont nécessaires pour le montage de connecteurs LANmark Snap-In dans des prises murales et panneaux Keystone.

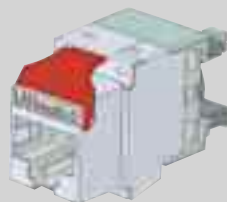
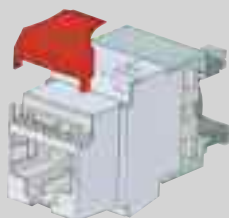
NXZ-00 122 978 960 209 Clip Keystone pour GG45
Les clips Keystone s'utilisent pour rendre les connecteurs munies d'une fixation Snap-In compatibles avec Keystone.



NXZ-00 124 978 960 109 Clip Keystone pour EVO
Les clips Keystone s'utilisent pour rendre les connecteurs munies d'une fixation Snap-In compatibles avec Keystone.



Instruction de montage



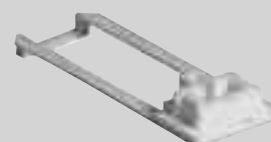
Couvercles antipoussière

Pour éviter la pénétration de particules de poussière, des couvercles antipoussière sont insérés en cas de non-utilisation des connecteurs.

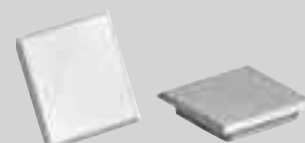
N421.701 978 960 309 Protection antipoussière LANmark
pour Snap-In, blanc
Jeu de 100 pièces



STP-80 221-61 966 730 598 Protection antipoussière ITT
non détachable, blanc



STP-80 222-61 966 730 588 Cache ITT
20x20 mm, blanc



Obturations

Éléments d'obturation pour recouvrir les ports non utilisés.

NXZ-00 121-61 978 731 109 **Module d'obturation LANmark Snap-In**
Jeu de 24 pièces, blanc



STP-80 219-61 977 963 100 **Module d'obturation ITT**
à la place de RJ45, blanc



COU-93 001-61 966 733 808 **Module d'obturation Keystone**



Accessoires pour boîte de raccordement Mini AP (COZ-06 908-0)

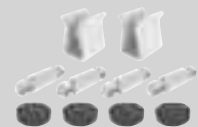
L00040A0009 966 739 168 **Jeu de mise à terre**
pour boîte de raccordement Mini AP.
Permet une mise à terre correcte sur le boîtier,
avec matériel de fixation.
Longueur 30 cm.



H06000A0056 977 800 968 **Adaptateur de rail DIN**
pour boîte de raccordement Mini AP.
Permet le montage sur un rail DIN.

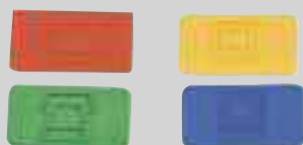


H06011A0007 977 900 968 **Jeu d'accessoires**
pour boîte de raccordement Mini AP.
Jeu de 2 pinces de jonction et 4 séparateurs.



Pour empiler ou juxtaposer les boîtes,
avec 4 pieds caoutchouc autocollants.

Marquage, paquet de 100 pièces



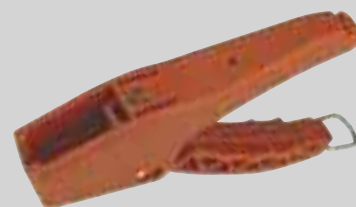
Data			Téléphone		
B00111A0019	977 902 158	rouge	B00111A0028	977 903 158	rouge
B00111A0018	977 902 168	jaune	B00111A0027	977 903 168	jaune
B00111A0023	977 902 148	vert	B00111A0025	977 903 148	vert
B00111A0024	977 902 128	bleu	B00111A0026	977 903 128	bleu

Outillage

N102.107 **983 294 109** **Outil d'installation LSA-Plus 0,4 à 0,8 mm**
Pour connecteurs Nexans Snap-In et barrettes LSA.



NXZ-08 100 **966 730 062** **Outil de confort pour connecteurs Snap-In**
Pour le pressage régulier des connecteurs et fils.



Instruction de montage



NXZ-08 101 **978 960 409** **Outil Easy Termination LANmark-7**
Pour la préparation des câbles LANmark-7 S/FTP avant le montage des GG45. Simplifie considérablement le montage. Assure une performance de liaison constamment bonne.



NXZ-08 102 **978 960 509** **Lames pour outil Easy Termination**
Jeu de 5 pièces.



XES-80 803 **Outil All-in-one ITT**
Pour connecteurs ITT.



STP-80 807 **983 223 609** **Tenaille ITT**
Pour les brides de blindage.



Accessoires

STP-82 200 966 730 568 Jeu de mise à terre ITT pour module 6x



STP-82 201 966 730 578 Tresse de terre ITT avec cosse ronde



N900.67A 101 376 202 Câble de mesure Cat.7A
GG45 1000 MHz, LSZH, blindé, orange, 2,0 m



Bride de blindage 360°

STP-80 847	966 730 958	Ø 10.0 mm
STP-80 846	966 730 948	Ø 9.5 mm
STP-80 848	966 730 938	Ø 9.0 mm
STP-80 850	966 730 928	Ø 8.3 mm
STP-80 845	966 730 918	Ø 8.0 mm
STP-80 838	966 730 938	Ø 7.5 mm
STP-80 851	966 730 908	Ø 7.0 mm



Vente:

Electro
 **LAN SA**

2000 Neuchâtel
Rue des Tunnels 67-69
Tél. 032 737 88 88
Fax 032 737 88 80
vente@electrolan.ch

www.electrolan.ch

1020 Renens
Rue de Lausanne 79
Tél. 021 637 01 88
Fax 021 637 01 80
vente@electrolan.ch

Elbro AG

Swiss Technology Company

Gewerbestrasse 4

CH-8162 Steinmaur/Switzerland

Téléphone: +41 (0)44 854 73 00

Télécopie: +41 (0)44 854 73 01

Internet: www.elbro.com

Email: info@elbro.com
